

## HLSA12,5-440 S

- Svodiče impulzních proudů a rázového přepětí typu T1+T2 zajišťují vyrovnávání potenciálů a eliminují účinky bleskového proudu a omezují spínací, indukované a zbytkové přepětí v jednofázových a třífázových sítích.
- Vhodné pro objekty s uvažovanou hladinou ochrany LPL III a LPL IV jako jsou menší administrativní budovy, obytné domy, rodinné domky či objekty a haly bez výskytu osob a vnitřního vybavení.
- Instalují se na rozhraní zón LPZ 0 – LPZ 1 a vyšší, co nejbližší vstupu kabelového vedení do objektu – hlavních rozvaděčů.
- Výrobky jsou složeny z varistorů s velkou svodovou schopností.
- V provedení 1+1 a 3+1 jsou navíc v kombinaci s bleskojistkou, která zajišťuje nulový průsakový proud vodičem PE.
- Pokud výrobek obsahuje dvě svorky PE (resp. PEN), nesmí být použity jako můstek PE (PEN).
- Označení **S** specifikuje provedení s dálkovou signalizací.

Typ		HLSA12,5-440 S
Klasifikace dle ČSN EN 61643-11 ed. 2 a IEC 61643-11:2011		T1, T2
Vhodné pro síť		TN
Počet pólů		1
Jmenovité provozní napětí AC	$U_N$	400 V
Nejvyšší trvalé provozní napětí AC	$U_C$	440 V
Maximální výbojový proud (8/20)	$I_{max}$	50 kA
Impulzní výbojový proud pro zkoušku třídy I (10/350)	$I_{imp}$	12,5 kA
Náboj	$Q$	6,25 As
Specifická energie pro zkoušku třídy I	$W/R$	39 kJ/Ω
Jmenovitý výbojový proud pro zkoušku třídy II (8/20)	$I_n$	20 kA
Napětí naprázdno generátoru kombinované vlny	$U_{OC}$	6 kV
Napěťová ochranná hladina při $I_n$	$U_p$	< 1,8 kV
Zkušební dočasné přepětí (TOV) pro $t_T = 5$ s	$U_T$	580 V
Doba odezvy	$t_A$	< 25 ns
Maximální předjištění		160 A gL/gG
Jmenovitý zkratový proud při maximálním předjištění	$I_{SCCR}$	60 kA <sub>rms</sub>
Zóna ochrany před bleskem		LPZ 0-1, LPZ 1-2, LPZ 2-3
Materiál pouzdra		Polyamid PA6, UL94 V-0
Stupeň ochrany krytu		IP20
Pracovní teplota	$\vartheta$	-40 ÷ 70 °C
Minimální průřez přípojovacích měděných vodičů dle ČSN 33 2000-5-53 ed. 3 (neplatí pro „V“ zapojení) pro T1	S	6 mm <sup>2</sup> (L, N) 16 mm <sup>2</sup> (PE, PEN)
Minimální průřez přípojovacích měděných vodičů dle ČSN 33 2000-5-53 ed. 3 (neplatí pro „V“ zapojení) pro T2	S	2,5 mm <sup>2</sup> (L, N) 6 mm <sup>2</sup> (PE, PEN)
Rozsah upnutí svorky (pevný vodič)		1,5 ÷ 25 mm <sup>2</sup>
Rozsah upnutí svorky (slaněný vodič)		1,5 ÷ 16 mm <sup>2</sup>
Utahovací moment		3 Nm
Způsob montáže		Na lištu DIN 35 mm

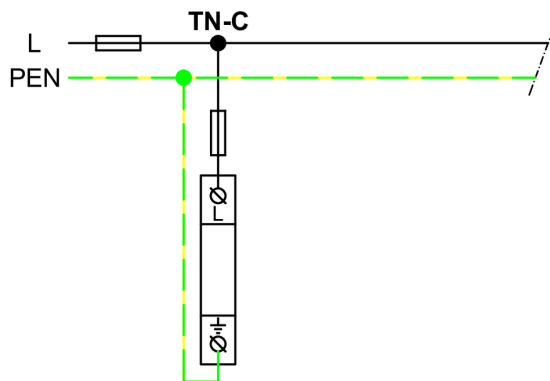
<b>Typ</b>		<b>HLSA12,5-440 S</b>
Modulární šířka		2 TE
Pracovní poloha		Libovolná
Místní signalizace		Optická
Význam místní signalizace		OK – čirý terč PORUCHA – červený terč
Dálková signalizace		Ano
Bezpotenciálový přepínací kontakt (S) (průřez vodičů dálkové signalizace max. 1 mm <sup>2</sup> )		AC: 250 V / 1,5 A, DC: 250 V / 0,1 A
Výměnné provedení		Ne
Životnost		> 100 000 h
<b>Navrženo dle norem</b>		
Požadavky a zkoušky pro SPD zapojené v sítích nízkého napětí		ČSN EN 61643-11 ed. 2
Bezpečnost hořlavosti plastových materiálů		UL 94
<b>Instaluje se dle norem</b>		
Ochrana před bleskem		ČSN EN 62305 ed. 2
Výběr a stavba elektrických zařízení – Spínací a řídicí přístroje		ČSN 33 2000-5-53 ed. 3
Zásady pro výběr a instalaci SPD zapojené v sítích nízkého napětí		ČSN CLC/TS 61643-12
<b>Objednací, obalová a doplňková data</b>		
Hmotnost	m	240 g
Hmotnost (včetně obalu)	m	254 g
Rozměry balení (V x Š x H)		45 x 102 x 74 mm
Objem balení	V	0,34 dm <sup>3</sup>
ETIM skupina		EG000021
ETIM třída		EC001457
Celní nomenklatura		85363010
EAN kód		8590681113851
<b>Katalogové číslo</b>		<b>10 339</b>



**Odkaz v QR kódu** směřuje na online prezentaci výrobku **HLSA12,5-440 S**. Tam vedle vždy aktuálního technického listu naleznete i příslušející schémata a výkresy, prohlášení o shodě, případně 2D či 3D modely a další potřebné materiály. Více informací najdete na webu [www.hakel.com](http://www.hakel.com)



**Aplikační schéma zapojení (instalace)**



**Vnitřní schéma zapojení**

