

## HSA-150/3+0 M

- Svodiče rázového přepětí typu T2+T3 zajišťují vyrovnávání potenciálů a omezují spínací, indukované a zbytkové přepětí v sítích nn.
- Výrobky jsou složeny z varistorů s velkou svodovou schopností.
- V provedení 1+1 a 3+1 jsou navíc v kombinaci s bleskojistkou, která zajišťuje nulový průsakový proud vodičem PE.
- Instalují se na rozhraní zón LPZ 1 – LPZ 3 do podružných rozvaděčů a ovládacích skříní.

- Pokud výrobek obsahuje dvě svorky PE (resp. PEN), nesmí být použity jako můstek PE (PEN).
- Označení **M** specifikuje konstrukční provedení s výměnným modulem.
- Označení **S** specifikuje provedení s dálkovou signalizací.

Typ	HSA-150/3+0 M	
Klasifikace dle ČSN EN 61643-11 ed. 2 a IEC 61643-11:2011	T2, T3	
Vhodné pro síť	TN-C	
Počet pólů	3	
Jmenovité provozní napětí AC	$U_N$	120 V
Nejvyšší trvalé provozní napětí AC	$U_C$	150 V
Maximální výbojový proud (8/20)	$I_{max}$	40 kA
Jmenovitý výbojový proud pro zkoušku třídy II (8/20)	$I_n$	15 kA
Napětí naprázdno generátoru kombinované vlny	$U_{OC}$	6 kV
Celkový výbojový proud (8/20) L1+L2+L3->PEN	$I_{Total}$	120 kA
Napěťová ochranná hladina při $I_n$	$U_p$	< 0,7 kV
Napěťová ochranná hladina při $U_{OC}$	$U_p$	< 0,5 kV
Zkušební dočasné přepětí (TOV) pro $t_T = 5$ s	$U_T$	182 V
Zkušební dočasné přepětí (TOV) pro $t_T = 120$ min	$U_T$	230 V
Doba odezvy	$t_A$	< 25 ns
Maximální předjištění	160 A gL/gG	
Reziduální proud	$I_{PE}$	≤ 400 μA
Jmenovitý zkratový proud při maximálním předjištění	$I_{SCCR}$	60 kA <sub>rms</sub>
Zóna ochrany před bleskem	LPZ 1-2, LPZ 2-3	
Materiál pouzdra	Polyamid PA6, UL94 V-0	
Stupeň ochrany krytu	IP20	
Pracovní teplota	$\theta$	-40 ÷ 70 °C
Vlhkostní rozsah	RH	5 ÷ 95 %
Minimální průřez přípojovacích měděných vodičů dle ČSN 33 2000-5-53 ed. 3 (neplatí pro „V“ zapojení) pro T2	S	2,5 mm <sup>2</sup> (L, N) 6 mm <sup>2</sup> (PE, PEN)
Rozsah upnutí svorky (pevný vodič)	1,5 ÷ 25 mm <sup>2</sup>	
Rozsah upnutí svorky (slaněný vodič)	1,5 ÷ 16 mm <sup>2</sup>	
Utahovací moment	3 Nm	
Způsob montáže	Na lištu DIN 35 mm	

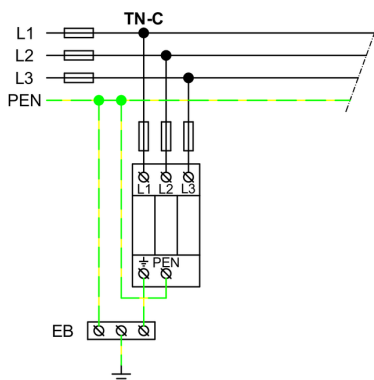
Typ	HSA-150/3+0 M	
Modulární šířka		3 TE
Pracovní poloha		Libovolná
Prostředí umístění výrobku		Vnitřní
Místní signalizace		Optická
Význam místní signalizace		OK – čirý terč PORUCHA – červený terč
Dálková signalizace		Ne
Výměnné provedení		Ano
Katalogové číslo výměnného modulu		27 191
Životnost		> 100 000 h
<b>Navrženo dle norem</b>		
Požadavky a zkoušky pro SPD zapojené v sítích nízkého napětí		ČSN EN 61643-11 ed. 2
Bezpečnost hořlavosti plastových materiálů		UL 94
<b>Instaluje se dle norem</b>		
Ochrana před bleskem		ČSN EN 62305 ed. 2
Výběr a stavba elektrických zařízení – Spínací a řídicí přístroje		ČSN 33 2000-5-53 ed. 3
Zásady pro výběr a instalaci SPD zapojené v sítích nízkého napětí		ČSN CLC/TS 61643-12
<b>Objednací, obalová a doplňková data</b>		
Hmotnost	m	255 g
Hmotnost (včetně obalu)	m	279 g
Rozměry balení (V x Š x H)		60 x 113 x 73 mm
Objem balení	V	0,5 dm <sup>3</sup>
ETIM skupina		EG000021
ETIM třída		EC000941
Celní nomenklatura		85363010
EAN kód		8590681116371
<b>Katalogové číslo</b>		<b>27 512</b>



**Odkaz v QR kódu** směřuje na online prezentaci výrobku **HSA-150/3+0 M**. Tam vedle vždy aktuálního technického listu naleznete i příslušející schémata a výkresy, prohlášení o shodě, případně 2D či 3D modely a další potřebné materiály. Více informací najdete na webu [www.hakil.com](http://www.hakil.com)



### Aplikační schéma zapojení (instalace)



### Vnitřní schéma zapojení

