

## HLA50-255/3+0 LED

- Svodiče impulzních proudů typu T1 zajišťují vyrovnávání potenciálů a eliminují účinky bleskového proudu v jednofázových a třífázových sítích.
- Ve výrobcích je použito vícenásobné bezvýfukové jiskřiště, jsou tak schopny svést impuls bleskového proudu nejvyšších hodnot.
- Vhodné pro objekty s uvažovanou hladinou ochrany LPL I a LPL II jako jsou velké průmyslové celky a objekty zvláštní důležitosti – nemocnice, banky, elektrárny.
- Instalují se co nejbližší vstupu nadzemního vedení do objektu – trafostanic, elektroměrových a hlavních rozvaděčů.

- Pokud výrobek obsahuje dvě svorky PE (resp. PEN), nesmí být použity jako můstek PE (PEN).
- Označení **LED** specifikuje provedení s LED indikací stavu.
- Označení **S** specifikuje provedení s dálkovou signalizací spolu s LED indikací stavu.

| Typ   |             | HLA50-255/3+0 LED  |
|---|-------------|--|
| Klasifikace dle ČSN EN 61643-11 ed. 2 a IEC 61643-11:2011   |             | T1   |
| Vhodné pro síť  |             | TN-C   |
| Počet pólů  |             | 3  |
| Jmenovité provozní napětí AC  | $U_N$       | 230 V  |
| Nejvyšší trvalé provozní napětí AC  | $U_C$       | 255 V  |
| Impulzní výbojový proud pro zkoušku třídy I (10/350)  | $I_{imp}$   | 50 kA  |
| Náboj   | $Q$         | 25 As  |
| Specifická energie pro zkoušku třídy I  | $W/R$       | 625 kJ/Ω   |
| Celkový výbojový proud (10/350) L1+L2+L3->PEN   | $I_{Total}$ | 150 kA   |
| Jmenovitý výbojový proud pro zkoušku třídy II (8/20)  | $I_n$       | 50 kA  |
| Napěťová ochranná hladina při $I_{imp}$   | $U_p$       | < 2 kV   |
| Zkušební dočasné přepětí (TOV) pro $t_T = 5$ s  | $U_T$       | 337 V  |
| Zkušební dočasné přepětí (TOV) pro $t_T = 120$ min  | $U_T$       | 440 V  |
| Doba odezvy   | $t_A$       | < 100 ns   |
| Maximální předjištění   |             | 500 A gL/gG  |
| Jmenovitý zkratový proud při maximálním předjištění   | $I_{SCCR}$  | 25 kA <sub>rms</sub>                                     |
| Zhášecí následný proud  | $I_{fi}$    | 25 kA <sub>rms</sub>                                     |
| Zóna ochrany před bleskem   |             | LPZ 0-1, LPZ 1-2   |
| Materiál pouzdra  |             | Polyamid PA6, UL94 V-0                                   |
| Stupeň ochrany krytu  |             | IP20   |
| Pracovní teplota  | $\vartheta$ | -40 ÷ 70 °C  |
| Vlhkostní rozsah  | RH          | 5 ÷ 95 %   |
| Minimální průřez připojovacích měděných vodičů dle ČSN 33 2000-5-53 ed. 3 (neplatí pro „V“ zapojení) pro T1 | S           | 6 mm <sup>2</sup> (L, N)<br>16 mm <sup>2</sup> (PE, PEN) |
| Rozsah upnutí svorky (pevný vodič)  |             | 2,5 ÷ 25 mm <sup>2</sup>                                 |
| Rozsah upnutí svorky (slaněný vodič)  |             | 2,5 ÷ 16 mm <sup>2</sup>                                 |
| Utahovací moment  |             | 4 Nm   |

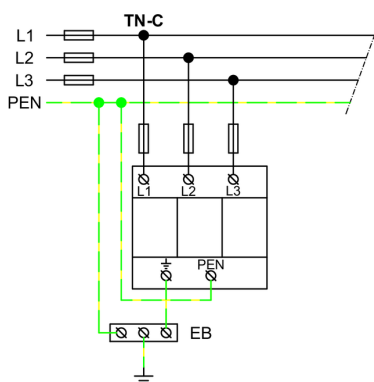
| Typ   | HLA50-255/3+0 LED   |                      |
|---|---|----------------------|
| Způsob montáže  | Na lištu DIN 35 mm  |                      |
| Modulární šířka   | 6 TE  |                      |
| Pracovní poloha   | Libovolná   |                      |
| Prostředí umístění výrobku  | Vnitřní   |                      |
| Místní signalizace  | Optická   |                      |
| Význam místní signalizace   | OK – svítí zelená kontrolka<br>PORUCHA – nesvítí zelená kontrolka |                      |
| Dálková signalizace   | Ne  |                      |
| Výměnné provedení   | Ne  |                      |
| Životnost   | > 100 000 h   |                      |
| <b>Navrženo dle norem</b>   |   |                      |
| Požadavky a zkoušky pro SPD zapojené v sítích nízkého napětí      | ČSN EN 61643-11 ed. 2   |                      |
| Bezpečnost hořlavosti plastových materiálů                        | UL 94   |                      |
| <b>Instaluje se dle norem</b>                                     |   |                      |
| Ochrana před bleskem  | ČSN EN 62305 ed. 2  |                      |
| Výběr a stavba elektrických zařízení – Spínací a řídicí přístroje | ČSN 33 2000-5-53 ed. 3  |                      |
| Zásady pro výběr a instalaci SPD zapojené v sítích nízkého napětí | ČSN CLC/TS 61643-12   |                      |
| <b>Objednací, obalová a doplňková data</b>                        |   |                      |
| Hmotnost  | m   | 705 g                |
| Hmotnost (včetně obalu)   | m   | 749 g                |
| Rozměry balení (V x Š x H)  |   | 71 x 177 x 106 mm    |
| Objem balení  | V   | 1,33 dm <sup>3</sup> |
| ETIM skupina  | EG000021  |                      |
| ETIM třída  | EC000381  |                      |
| Celní nomenklatura  | 85363010  |                      |
| EAN kód   | 8590681168318   |                      |
| <b>Katalogové číslo</b>   | <b>10 981</b>   |                      |



**Odkaz v QR kódu** směřuje na online prezentaci výrobku **HLA50-255/3+0 LED**. Tam vedle vždy aktuálního technického listu naleznete i příslušející schémata a výkresy, prohlášení o shodě, případně 2D či 3D modely a další potřebné materiály. Více informací najdete na webu [www.hakel.com](http://www.hakel.com)



## Aplikační schéma zapojení (instalace)



## Vnitřní schéma zapojení

