

HLSA7-850/2+0

- Svodiče impulzních proudů a rázového přepětí typu T1+T2, zajišťují vyrovnávání potenciálů a eliminují účinky bleskového proudu a omezují spínací, indukované a zbytkové přepětí v jednofázových a třífázových sítích.
- Vhodné pro objekty a haly bez výskytu osob a vnitřního vybavení.
- Instalují se na rozhraní zón LPZ 0 – LPZ 1 a vyšší, co nejbliže vstupu kabelového vedení do objektu – hlavních rozvaděčů.

- Výrobky jsou složeny z varistorů s velkou svodovou schopností.
- V provedení 1+1 a 3+1 jsou navíc v kombinaci s bleskojistkou, která zajišťuje nulový průsakový proud vodičem PE.
- Pokud výrobek obsahuje dvě svorky PE (resp. PEN), nesmí být použity jako můstek PE (PEN).
- Označení **S** specifikuje provedení s dálkovou signalizací.

Typ		HLSA7-850/2+0
Klasifikace dle ČSN EN 61643-11 ed. 2 a IEC 61643-11:2011		T1, T2
Vhodné pro síť		TN-S
Počet pólů		2
Jmenovité provozní napětí AC	U_N	720 V
Nejvyšší trvalé provozní napětí AC	U_C	850 V
Maximální výbojový proud (8/20)	I_{max}	50 kA
Impulzní výbojový proud pro zkoušku třídy I (10/350)	I_{imp}	7 kA
Náboj	Q	3,5 As
Specifická energie pro zkoušku třídy I	W/R	12,25 kJ/Ω
Celkový výbojový proud (10/350) L+N->PE	I_{Total}	14 kA
Celkový výbojový proud (8/20) L+N->PE	I_{Total}	100 kA
Jmenovitý výbojový proud pro zkoušku třídy II (8/20)	I_n	25 kA
Napětí naprázdno generátoru kombinované vlny	U_{OC}	6 kV
Napěťová ochranná hladina při I_n	U_p	< 3,3 kV
Zkušební dočasné přepětí (TOV) pro $t_T = 5$ s	U_T	1 045 V
Zkušební dočasné přepětí (TOV) pro $t_T = 120$ min	U_T	1 372 V
Doba odezvy	t_A	< 25 ns
Maximální předjištění		160 A gL/gG
Reziduální proud	I_{PE}	≤ 600 μA
Jmenovitý zkratový proud při maximálním předjištění	I_{SCCR}	60 kA _{rms}
Zóna ochrany před bleskem		LPZ 0-1, LPZ 1-2, LPZ 2-3
Materiál pouzdra		Polyamid PA6, UL94 V-0
Stupeň ochrany krytu		IP20
Pracovní teplota	θ	-40 ÷ 70 °C
Vlhkostní rozsah	RH	5 ÷ 95 %
Minimální průřez přípojovacích měděných vodičů dle ČSN 33 2000-5-53 ed. 3 (neplatí pro „V“ zapojení) pro T1	S	6 mm ² (L, N) 16 mm ² (PE, PEN)
Minimální průřez přípojovacích měděných vodičů dle ČSN 33 2000-5-53 ed. 3 (neplatí pro „V“ zapojení) pro T2	S	2,5 mm ² (L, N) 6 mm ² (PE, PEN)
Rozsah upnutí svorky (pevný vodič)		1,5 ÷ 25 mm ²

Typ		HLSA7-850/2+0
Rozsah upnutí svorky (slaněný vodič)		1,5 ÷ 16 mm ²
Utahovací moment		3 Nm
Způsob montáže		Na lištu DIN 35 mm
Modulární šířka		6 TE
Pracovní poloha		Libovolná
Prostředí umístění výrobku		Vnitřní
Místní signalizace		Optická
Význam místní signalizace		OK – čirý terč PORUCHA – červený terč
Dálková signalizace		Ne
Výměnné provedení		Ne
Životnost		> 100 000 h
Navrženo dle norem		
Požadavky a zkoušky pro SPD zapojené v sítích nízkého napětí		ČSN EN 61643-11 ed. 2
Bezpečnost hořlavosti plastových materiálů		UL 94
Instaluje se dle norem		
Ochrana před bleskem		ČSN EN 62305 ed. 2
Výběr a stavba elektrických zařízení – Spínací a řídicí přístroje		ČSN 33 2000-5-53 ed. 3
Zásady pro výběr a instalaci SPD zapojené v sítích nízkého napětí		ČSN CLC/TS 61643-12
Objednací, obalová a doplňková data		
Hmotnost	m	794 g
Hmotnost (včetně obalu)	m	838 g
Rozměry balení (V x Š x H)		71 x 177 x 106 mm
Objem balení	V	1,33 dm ³
ETIM skupina		EG000021
ETIM třída		EC001457
Celní nomenklatura		85363010
EAN kód		8590681169605
Katalogové číslo		10 614

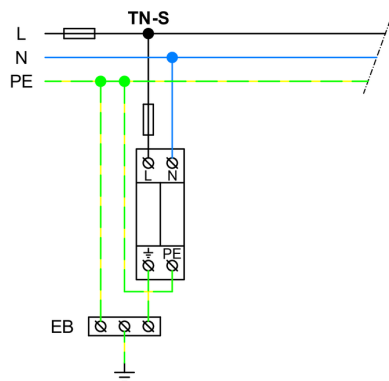


Odkaz v QR kódu směřuje na online prezentaci výrobku **HLSA7-850/2+0**.
Tam vedle vždy aktuálního technického listu naleznete i příslušející schémata
a výkresy, prohlášení o shodě, případně 2D či 3D modely a další potřebné materiály.
Více informací najdete na webu www.hakil.com



8590681169605

Aplikační schéma zapojení (instalace)



Vnitřní schéma zapojení

