

HLA50-255/4+0

- Ograniczniki prądu piorunowego T1 zapewniają wyrównanie potencjałów i eliminują oddziaływanie prądu piorunowego w sieciach jednofazowych i trójfazowych.
- W produktach zastosowano iskierniki bez wydmuchu, które są w stanie ograniczyć impuls prądu piorunowego o najwyższych wartościach.
- Nadaje się do budynków o założonym poziomie ochrony LPL I i LPL II takich, jak duże zakłady przemysłowe oraz budynki o szczególnym przeznaczeniu – szpitale, banki, elektrownie.

- Instalowane są jak najbliżej wejścia nadziemnego układu obiektu – stacje transformatorowe, liczniki energii elektrycznej i rozdzielnie główne.
- Jeśli produkt zawiera dwa zaciski PE (lub PEN), nie wolno go używać jako mostka PE (PEN).
- Oznaczenie **LED** określa wersję z LED sygnalizacją stanu.
- Oznaczenie **S** określa wersję ze zdalną sygnalizacją wraz ze wskaźnikiem stanu LED.

Type		HLA50-255/4+0
Klasyfikacja zgodnie z EN 61643-11:2012 (IEC 61643-11:2011)		T1
Odpowiednie dla sieci		TN-S
Liczba pól		4
Znamionowe napięcie robocze AC	U_N	230 V
Najwyższe ciągłe napięcie robocze AC	U_C	255 V
Prąd udarowy dla testu klasy I (10/350)	I_{imp}	50 kA
Ładunek	Q	25 As
Energia właściwa dla badania klasy I	W/R	625 kJ/Ω
Całkowity prąd udarowy (10/350) L1+L2+L3+N->PE	I_{Total}	200 kA
Znamionowy prąd wyładowczy dla testu klasy II (8/20)	I_n	50 kA
Napięciowy poziom ochrony przy I_{imp}	U_p	< 2 kV
Przebieżenie dorywcze (TOV) dla $t_T = 5$ s	U_T	337 V
Przebieżenie dorywcze (TOV) dla $t_T = 120$ min	U_T	440 V
Czas reakcji	t_A	< 100 ns
Maksymalne dodatkowe zabezpieczenie		500 A gL/gG
Wytrzymałość zwarciova przy maks. dodatkowym zabezpieczeniu	I_{SCCR}	25 kA _{rms}
Dalszy ciąg gaszenia	I_{fi}	25 kA _{rms}
Strefa ochrony odgromowej		LPZ 0-1, LPZ 1-2
Materiał obudowy		Polyamid PA6, UL94 V-0
Stopień ochrony obudowy		IP20
Temperatura pracy	ϑ	-40 ÷ 70 °C
Zakres wilgotności	RH	5 ÷ 95 %
Minimalny przekrój przewodów przyłączeniowych wg HD 60364-5-53:2022 (nie dotyczy okablowania "V") dla T1	S	6 mm ² (L, N) 16 mm ² (PE, PEN)
Przekrój przewodów (druć)		2,5 ÷ 25 mm ²
Przekrój przewodów (linka)		2,5 ÷ 16 mm ²
Moment dokręcania		4 Nm
Sposób montażu		Na szynę DIN 35 mm

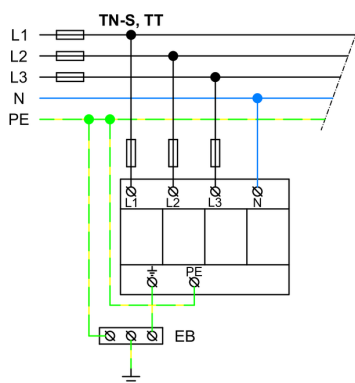
Type	HLA50-255/4+0	
Szerokość modułowa	8 TE	
Pozycja robocza	Dowolny	
Środowisko lokowania produktu	Wewnętrzna	
Sygnalizacja lokalna	Nic	
Zdalna sygnalizacja	No	
Konstrukcja wymienna	No	
Trwałość	> 100 000 h	
Zaprojektowany zgodnie ze standardami		
Niskonapięciowe urządzenia ograniczające przepięcia – Wymagania i metody badań	IEC 61643-11:2011	
Bezpieczeństwo palności materiałów z tworzyw sztucznych	UL 94	
Jest zainstalowany zgodnie ze standardami		
Ochrona odgromowa	IEC 62305:2010	
Dobór i montaż wyposażenia elektrycznego – Aparatura rozdzielcza i sterownicza	HD 60364-5-53:2022	
SPD podłączony do systemów zasilania niskiego napięcia – Zasady doboru i zastosowania	CLC/TS 61643-12:2009	
Zamawianie, opakowanie i dodatkowe dane		
Masa	m	920 g
Masa (łącznie z opakowaniem)	m	964 g
Wymiary opakowania (wys. x szer. x gł.)	71 x 177 x 106 mm	
Wielkość opakowania	V	1,33 dm ³
Grupa ETIM	EG000021	
Klasa ETIM	EC000381	
Nomenklatura celna	85363010	
Kod kreskowy (EAN)	8590681114810	
Numer katalogu	10 973	



The link in the QR code leads to the online presentation of the **HLA50-255/4+0**. There, in addition to the always up-to-date data sheet, you will also find all diagrams and drawings, declarations of conformity, or 2D or 3D models and other necessary materials. For more information, visit www.hakel.com



Schemat okablowania aplikacji (instalacja)



Schemat okablowania wewnętrznego

