

PI-3k16/320

- Dwustopniowe ograniczniki przepięć typu T3 z filtrem wysokiej częstotliwości do połączenia szeregowego.
- Przeznaczony do ochrony urządzeń elektronicznych przed skutkami przepięć łączeniowych, indukowanych i szczytkowych w sieciach niskiego napięcia.
- Zawiera ulepszony bezpiecznik termiczny, który gwarantuje szybkie odłączenie HSAF*S od sieci w przypadku przegrzania warystora, a tym samym zapobiega uszkodzeniu HSAF*S.
- Instaluje się na granicy stref LPZ 2 – LPZ 3 i wyższych, jak najbliższej chronionego urządzenia (maks. 5 m).
- Przed HSAF* S należy zamontować ogranicznik przepięć do ochrony przez prądami piorunowymi i przepięciami T1 oraz T2 firmy HAKEL.
- Oznaczenie **S** określa wersję ze zdalną sygnalizacją.

Type		PI-3k16/320
Klasyfikacja zgodnie z EN 61643-11:2012 (IEC 61643-11:2011)		T3
Odpowiednie dla sieci		TN-C-S, TN-S
Liczba pól		4
Znamionowe napięcie robocze AC	U_N	230 V
Najwyższe ciągłe napięcie robocze AC	U_C	320 V
Znamionowy prąd obciążenia	I_L	16 A
Udar kombinowany (L/N, L/PE)	U_{OC}	6 kV
Udar kombinowany (N/PE)	U_{OC}	10 kV
Napięciowy poziom ochrony przy U_{OC} (L/N)	U_p	< 1,2 kV
Napięciowy poziom ochrony przy U_{OC} (L/PE)	U_p	< 1,7 kV
Napięciowy poziom ochrony przy U_{OC} (N/PE)	U_p	< 1,2 kV
Znamionowy prąd wyładowczy dla testu klasy II (8/20) L/N, L/PE	I_n	3 kA
Znamionowy prąd wyładowczy dla testu klasy II (8/20) N/PE	I_n	5 kA
Całkowity prąd udarowy (8/20) L+N->PE	I_{Total}	6 kA
Tłumienność filtru asymetrycznego przy $f = 4$ MHz		> 80 dB
Tłumienność filtru asymetrycznego przy $f = 0,15 \div 30$ MHz		> 35 dB
Przepięcie dorywcze (TOV) dla $t_T = 5$ s (L/N)	U_T	337 V
Przepięcie dorywcze (TOV) dla $t_T = 120$ min (L/N)	U_T	440 V
Przepięcie dorywcze (TOV) dla $t_T = 0,2$ s (N/PE)	U_T	1 200 V
Czas reakcji (L/N)	t_A	< 25 ns
Czas reakcji (L/PE, N/PE)	t_A	< 100 ns
Rozpraszanie mocy	P_z	< 7,5 W
Maksymalne dodatkowe zabezpieczenie		16 A gL/gG
Prąd upływu	I_{PE}	$\leq 1\ 800\ \mu A$
Wytrzymałość zwarciowa przy maks. dodatkowym zabezpieczeniu	I_{SCCR}	6 kA _{rms}
Strefa ochrony odgromowej		LPZ 2-3
Materiał obudowy		Polyamid PA6, UL94 V-0
Stopień ochrony obudowy		IP20

Type		PI-3k16/320
Temperatura pracy	θ	-40 ÷ 55 °C
Zakres wilgotności	RH	5 ÷ 95 %
Zalecany przekrój przewodów przyłączeniowych	S	2,5 mm ²
Przekrój przewodów (druć)		0,5 ÷ 6 mm ²
Przekrój przewodów (linka)		0,5 ÷ 4 mm ²
Moment dokręcania		0,5 Nm
Sposób montażu		Na szynę DIN 35 mm
Szerokość modułowa		9 TE
Pozycja robocza		Dowolny
Środowisko lokowania produktu		Wewnętrzna
Sygnalizacja lokalna		Optyczny
Znaczenie sygnalizacji lokalnej		OK – czerwony cel wciągnięty FAILURE – czerwony cel rozszerzony
Zdalna sygnalizacja		Yes
Bezpotencjałowy styk przełączający (S) (przekrój przewodów zdalnej sygnalizacji maks. 1 mm ²)		AC: 250 V / 0,5 A, DC: 250 V / 0,1 A
Zawiera filtr EMI/EMC		Yes
Konstrukcja wymienna		No
Trwałość		> 100 000 h
Zaprojektowany zgodnie ze standardami		
Niskonapięciowe urządzenia ograniczające przepięcia – Wymagania i metody badań		IEC 61643-11:2011
Metody pomiaru charakterystyk tłumienia biernych urządzeń filtrujących		EN 55017:2011 / CISPR 17:2011
Bezpieczeństwo palności materiałów z tworzyw sztucznych		UL 94
Jest zainstalowany zgodnie ze standardami		
Ochrona odgromowa		IEC 62305:2010
Dobór i montaż wyposażenia elektrycznego – Aparatura rozdzielcza i sterownicza		HD 60364-5-53:2022
SPD podłączony do systemów zasilania niskiego napięcia – Zasady doboru i zastosowania		CLC/TS 61643-12:2009
Zamawianie, opakowanie i dodatkowe dane		
Masa	m	500 g
Masa (łącznie z opakowaniem)	m	544 g
Wymiary opakowania (wys. x szer. x gł.)		71 x 177 x 106 mm
Wielkość opakowania	V	1,33 dm ³
Grupa ETIM		EG000021
Klasa ETIM		EC000942
Nomenklatura celna		85363010
Kod kreskowy (EAN)		8590681121153
Numer katalogu		30 310



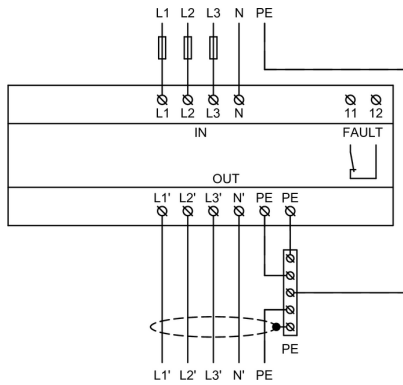
The link in the QR code leads to the online presentation of the PI-3k16/320.

There, in addition to the always up-to-date data sheet, you will also find all diagrams and drawings, declarations of conformity, or 2D or 3D models and other necessary materials. For more information, visit www.hakil.com



8590681121153

Schemat okablowania aplikacji (instalacja)



Schemat okablowania wewnętrznego

