

## HSA-600/4+0

- Zapewniają wyrównanie potencjałów typu T2+T3 i redukują przepięcia łączeniowe, indukowane i szcążkowe w sieciach nn.
- Produkty składają się z warystorów o dużej zdolności wyładowczej.
- W wersjach 1+1, 3+1 są one dodatkowo połączone z iskiernikiem, który zapewnia zerowy prąd upływu przez przewód PE.
- Instalowane są na granicy stref LPZ 1 – LPZ 3, do rozdzielnic podrzędnych i szaf sterowniczych.
- Jeśli produkt zawiera dwa zaciski PE (lub PEN), nie wolno go używać jako mostka PE (PEN).
- Oznaczenie **M** określa konstrukcję z wymiennym modulem.
- Oznaczenie **S** określa wersję ze zdalną sygnalizacją.

| Type   |             | HSA-600/4+0   |
|--|-------------|---|
| Klasyfikacja zgodnie z EN 61643-11:2012 (IEC 61643-11:2011)  |             | T2, T3  |
| Odpowiednie dla sieci  |             | TN-S  |
| Liczba pól   |             | 4   |
| Znamionowe napięcie robocze AC   | $U_N$       | 500 V   |
| Najwyższe ciągłe napięcie robocze AC   | $U_C$       | 600 V   |
| Maksymalny prąd wyładowczy (8/20)  | $I_{max}$   | 40 kA   |
| Znamionowy prąd wyładowczy dla testu klasy II (8/20)   | $I_n$       | 15 kA   |
| Udar kombinowany   | $U_{OC}$    | 6 kV  |
| Całkowity prąd udarowy (8/20) L1+L2+L3+N->PE   | $I_{Total}$ | 160 kA  |
| Napięciowy poziom ochrony przy $I_n$   | $U_p$       | < 2,1 kV  |
| Napięciowy poziom ochrony przy $U_{OC}$  | $U_p$       | < 1,7 kV  |
| Przepięcie dorywcze (TOV) dla $t_T = 5$ s  | $U_T$       | 726 V   |
| Przepięcie dorywcze (TOV) dla $t_T = 120$ min  | $U_T$       | 953 V   |
| Czas reakcji   | $t_A$       | < 25 ns   |
| Maksymalne dodatkowe zabezpieczenie  |             | 160 A gL/gG   |
| Prąd upływu  | $I_{PE}$    | ≤ 600 μA  |
| Wytrzymałość zwarciova przy maks. dodatkowym zabezpieczeniu  | $I_{SCCR}$  | 60 kA <sub>rms</sub>                                      |
| Strefa ochrony odgromowej  |             | LPZ 1-2, LPZ 2-3  |
| Materiał obudowy   |             | Polyamid PA6, UL94 V-0                                    |
| Stopień ochrony obudowy  |             | IP20  |
| Temperatura pracy  | θ           | -40 ÷ 70 °C   |
| Zakres wilgotności   | RH          | 5 ÷ 95 %  |
| Minimalny przekrój przewodów przyłączeniowych wg HD 60364-5-53:2022 (nie dotyczy okablowania "V") dla T2 | S           | 2,5 mm <sup>2</sup> (L, N)<br>6 mm <sup>2</sup> (PE, PEN) |
| Przekrój przewodów (drut)  |             | 1,5 ÷ 25 mm <sup>2</sup>                                  |
| Przekrój przewodów (linka)   |             | 1,5 ÷ 16 mm <sup>2</sup>                                  |
| Moment dokręcania  |             | 3 Nm  |
| Sposób montażu   |             | Na szynę DIN 35 mm  |
| Szerokość modułowa   |             | 4 TE  |
| Pozycja robocza  |             | Dowolny   |

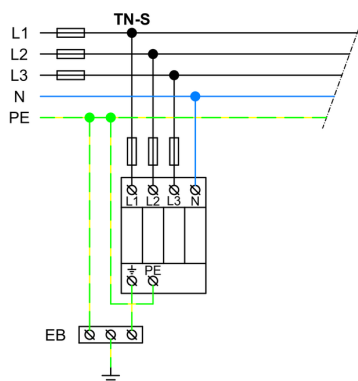
|   |   |  |
|---|---|--|
| <b>Type</b>   |   | <b>HSA-600/4+0</b>                               |
| Środowisko lokowania produktu   |   | Wewnętrzna                                       |
| Sygnalizacja lokalna  |   | Optyczny   |
| Znaczenie sygnalizacji lokalnej   |   | OK – przezroczysty cel<br>FAILURE – czerwony cel |
| Zdalna sygnalizacja   |   | No   |
| Konstrukcja wymienna  |   | No   |
| Trwałość  |   | > 100 000 h                                      |
| <b>Zaprojektowany zgodnie ze standardami</b>  |   |  |
| Niskonapięciowe urządzenia ograniczające przepięcia – Wymagania i metody badań        |   | IEC 61643-11:2011                                |
| Bezpieczeństwo palności materiałów z tworzyw sztucznych                               |   | UL 94  |
| <b>Jest zainstalowany zgodnie ze standardami</b>                                      |   |  |
| Ochrona odgromowa   |   | IEC 62305:2010                                   |
| Dobór i montaż wyposażenia elektrycznego – Aparatura rozdzielcza i sterownicza        |   | HD 60364-5-53:2022                               |
| SPD podłączony do systemów zasilania niskiego napięcia – Zasady doboru i zastosowania |   | CLC/TS 61643-12:2009                             |
| <b>Zamawianie, opakowanie i dodatkowe dane</b>  |   |  |
| Masa  | m | 444 g  |
| Masa (łącznie z opakowaniem)  | m | 472 g  |
| Wymiary opakowania (wys. x szer. x gł.)   |   | 74 x 112 x 73 mm                                 |
| Wielkość opakowania   | V | 0,61 dm <sup>3</sup>                             |
| Grupa ETIM  |   | EG000021   |
| Klasa ETIM  |   | EC000941   |
| Nomenklatura celna  |   | 85363010   |
| Kod kreskowy (EAN)  |   | 8590681115657                                    |
| <b>Numer katalogu</b>   |   | <b>24 586</b>                                    |



The link in the QR code leads to the online presentation of the **HSA-600/4+0**. There, in addition to the always up-to-date data sheet, you will also find all diagrams and drawings, declarations of conformity, or 2D or 3D models and other necessary materials. For more information, visit [www.hakel.com](http://www.hakel.com)



## Schemat okablowania aplikacji (instalacja)



## Schemat okablowania wewnętrznego

