

HSA-385/4+0

- Zvodiče rázového prepätia typu T2+T3 zaisťujú vyrovnanie potenciálov a obmedzujú spínacie, indukované a zbytkové prepätie v sieťach nn.
- Výrobky sú zložené z varistorov s veľkou zvodovou schopnosťou.
- V prevedení 1+1 a 3+1 sú navyše v kombinácii sbleskoistkou, ktorá zaisťuje nulový priesakový prúd vodičom PE.
- Inštalujú sa na rozhranie zón LPZ 1 ↔ LPZ 3 do podružných rozvádzačov a ovládacích skriň.
- Ak výrobok obsahuje dve svorky PE (resp. PEN), nesmú byť použité ako mostík PE (PEN).
- Označenie **M** špecifikuje konštrukčné prevedenie s výmenným modulom.
- Označenie **S** špecifikuje prevedenie s diaľkovou signalizáciou.

| Type | | HSA-385/4+0 |
|--|-------------|---|
| Klasifikácia podľa STN EN 61643-11 a IEC 61643-11:2011 | | T2, T3 |
| Vhodné pre sieť | | TN-S |
| Počet pólov | | 4 |
| Menovité prevádzkové napätie AC | U_N | 230 V |
| Najvyššie trvalé prevádzkové napätie AC | U_C | 385 V |
| Maximálny výbojový prúd (8/20) | I_{max} | 40 kA |
| Menovitý výbojový prúd pre skúšku triedy II (8/20) | I_n | 15 kA |
| Napätie naprázdno generátora kombinovanej vlny | U_{OC} | 6 kV |
| Celkový výbojový prúd (8/20) L1+L2+L3+N->PE | I_{Total} | 160 kA |
| Napät'ová ochranná hladina pri I_n | U_p | < 1,5 kV |
| Napät'ová ochranná hladina pri U_{OC} | U_p | < 1,2 kV |
| Skúšobné dočasné prepätie (TOV) pro $t_T = 5$ s | U_T | 337 V |
| Skúšobné dočasné prepätie (TOV) pro $t_T = 120$ min | U_T | 440 V |
| Doba odozvy | t_A | < 25 ns |
| Maximálne predistenie | | 160 A gL/gG |
| Reziduálny prúd | I_{PE} | ≤ 450 μA |
| Menovitý skratový prúd pri maximálnom predistení | I_{SCCR} | 60 kA _{rms} |
| Zóna ochrany pred bleskom | | LPZ 1-2, LPZ 2-3 |
| Materiál púzdra | | Polyamid PA6, UL94 V-0 |
| Stupeň ochrany krytu | | IP20 |
| Pracovná teplota | ϑ | -40 ÷ 70 °C |
| Vlhkostný rozsah | RH | 5 ÷ 95 % |
| Minimálny prierez pripojovacích vodičov podľa STN 33 2000-5-53:2023 (neplatí pre „V“ zapojenie) pre T2 | S | 2,5 mm ² (L, N) 6 mm ² (PE, PEN) |
| Rozsah upnutia svorky (pevný vodič) | | 1,5 ÷ 25 mm ² |
| Rozsah upnutia svorky (zlanený vodič) | | 1,5 ÷ 16 mm ² |
| Uťahovací moment | | 3 Nm |
| Spôsob montáže | | Na lištu DIN 35 mm |
| Modulárna šírka | | 4 TE |

| Type | HSA-385/4+0 | |
|--|--|----------------------|
| Pracovná poloha | Ľubovoľná | |
| Prostredie umiestnenia výrobku | Vnútorne | |
| Miestna signalizácia | Optická | |
| Význam miestnej signalizácie | OK – čirý terč PORUCHA – červený terč | |
| Diaľková signalizácia | No | |
| Výmenné prevedenie | No | |
| Životnosť | > 100 000 h | |
| Navrhnuté podľa noriem | | |
| Požiadavky a skúšky pre SPD zapojené v sieťach nízkeho napätia | STN EN 61643-11:2013 | |
| Bezpečnosť horľavosti plastových materiálov | UL 94 | |
| Inštaluje sa podľa noriem | | |
| Ochrana pred bleskom | IEC 62305:2010 | |
| Výber a stavba elektrických zariadení – Spínacie a riadiace zariadenia | STN 33 2000-5-53:2023 | |
| SPD zapojené v nízkonapäťových distribučných sieťach. Výber a princípy aplikácie | STN P CLC/TS 61643-12:2010 | |
| Objednávacie, obalové a doplnkové dáta | | |
| Hmotnosť | m | 392 g |
| Hmotnosť (vrátane obalu) | m | 420 g |
| Rozmery balenia (V x Š x H) | 74 x 112 x 73 mm | |
| Objem balenia | V | 0,61 dm ³ |
| ETIM skupina | EG000021 | |
| ETIM trieda | EC000941 | |
| Colná nomenklatúra | 85363010 | |
| EAN kód | 8590681115411 | |
| Katalógové číslo | 24 562 | |

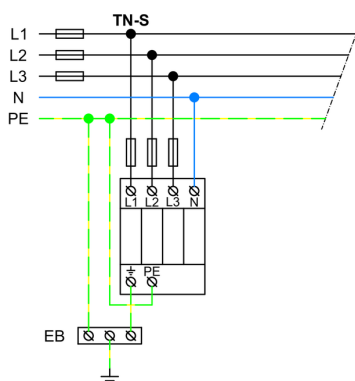


The link in the QR code leads to the online presentation of the HSA-385/4+0.

There, in addition to the always up-to-date data sheet, you will also find all diagrams and drawings, declarations of conformity, or 2D or 3D models and other necessary materials. For more information, visit www.hakel.com



Aplikačná schéma zapojenia (inštalácia)



Vnútorňá schéma zapojenia

