

## HLSA12,5G-255/4+0 S

- Zvodiče impulzných prúdov a rázového prepätia typu T1+T2+T3.
- Výrobky sú zložené z varistorov s veľkou zvodovou schopnosťou.
- HLSA12,5 v prevedení 1+1, 3+1 a HLSA12,5G sú navyše v kombinácii s bleskoistkou, ktorá zaisťuje nulový priesakový prúd vodičom PE.
- Vhodné pre objekty s uvažovanou hladinou ochrany LPL III a LPL IV.
- Inštalujú sa na rozhranie zón LPZ 0 □ LPZ 1 a vyššie, čo najbližšie vstupu káblového vedenia do objektu □ hlavných rozvádzačov.
- V prípade inštalácie zvodiča označeného T1+T2+T3 v hlavnom rozvádzači je nevyhnutné inštalovať tiež zvodiče prepätia T2 a T3 v podružných rozvádzačoch.
- Ak výrobok obsahuje dve svorky PE (resp. PEN), nesmú byť použité ako mostík PE (PEN).
- Označenie **M** špecifikuje konštrukčné prevedenie s výmenným modulom.
- Označenie **S** špecifikuje prevedenie s diaľkovou signalizáciou.

Type	HLSA12,5G-255/4+0 S	
Klasifikácia podľa STN EN 61643-11 a IEC 61643-11:2011	T1, T2, T3	
Vhodné pre sieť	TN-S, TT	
Počet pólov	4	
Menovité prevádzkové napätie AC	$U_N$	230 V
Najvyššie trvalé prevádzkové napätie AC	$U_C$	255 V
Maximálny výbojový prúd (8/20)	$I_{max}$	50 kA
Impulzný výbojový prúd pre skúšku triedy I (10/350)	$I_{imp}$	12,5 kA
Náboj	$Q$	6,25 As
Špecifická energia pre skúšku triedy I	$W/R$	39 kJ/Ω
Celkový výbojový prúd (10/350) L1+L2+L3+N->PE	$I_{Total}$	50 kA
Celkový výbojový prúd (8/20) L1+L2+L3+N->PE	$I_{Total}$	200 kA
Menovitý výbojový prúd pre skúšku triedy II (8/20)	$I_n$	25 kA
Napätie naprázdno generátora kombinovanej vlny	$U_{OC}$	6 kV
Napät'ová ochranná hladina pri $I_n$	$U_p$	< 1,1 kV
Skúšobné dočasné prepätie (TOV) pro $t_T = 5$ s	$U_T$	337 V
Skúšobné dočasné prepätie (TOV) pro $t_T = 120$ min	$U_T$	440 V
Doba odozvy	$t_A$	< 100 ns
Maximálne predistenie	160 A gL/gG	
Reziduálny prúd	$I_{PE}$	≤ 5 μA
Menovitý skratový prúd pri maximálnom predistení	$I_{SCCR}$	60 kA <sub>rms</sub>
Zóna ochrany pred bleskom	LPZ 0-1, LPZ 1-2, LPZ 2-3	
Materiál púzdra	Polyamid PA6, UL94 V-0	
Stupeň ochrany krytu	IP20	
Pracovná teplota	θ	-40 ÷ 70 °C
Vlhkostný rozsah	RH	5 ÷ 95 %
Minimálny prierez pripojovacích vodičov podľa STN 33 2000-5-53:2023 (neplatí pre „V“ zapojenie) pre T1	S	6 mm <sup>2</sup> (L, N) 16 mm <sup>2</sup> (PE, PEN)
Minimálny prierez pripojovacích vodičov podľa STN 33 2000-5-53:2023 (neplatí pre „V“ zapojenie) pre T2	S	2,5 mm <sup>2</sup> (L, N) 6 mm <sup>2</sup> (PE, PEN)

Type		HLSA12,5G-255/4+0 S
Rozsah upnutia svorky (pevný vodič)		1,5 ÷ 25 mm <sup>2</sup>
Rozsah upnutia svorky (zlanený vodič)		1,5 ÷ 16 mm <sup>2</sup>
Uťahovací moment		3 Nm
Spôsob montáže		Na lištu DIN 35 mm
Modulárna šírka		4 TE
Pracovná poloha		Lubovoľná
Prostredie umiestnenia výrobku		Vnútrotné
Miestna signalizácia		Optická
Význam miestnej signalizácie		OK – čirý terč PORUCHA – červený terč
Diaľková signalizácia		Yes
Bezpotenciálový prepínací kontakt (S) (prierez vodičov ďiaľkovej signalizácie max. 1 mm <sup>2</sup> )		AC: 250 V / 1,5 A, DC: 250 V / 0,1 A
Výmenné prevedenie		No
Životnosť		> 100 000 h
<b>Navrhnuté podľa noriem</b>		
Požiadavky a skúšky pre SPD zapojené v sieťach nízkeho napätia		STN EN 61643-11:2013
Bezpečnosť horľavosti plastových materiálov		UL 94
<b>Inštaluje sa podľa noriem</b>		
Ochrana pred bleskom		IEC 62305:2010
Výber a stavba elektrických zariadení – Spínacie a riadiace zariadenia		STN 33 2000-5-53:2023
SPD zapojené v nízkonapäťových distribučných sieťach. Výber a princípy aplikácie		STN P CLC/TS 61643-12:2010
<b>Objednávacie, obalové a doplnkové dáta</b>		
Hmotnosť	m	575 g
Hmotnosť (vrátane obalu)	m	603 g
Rozmery balenia (V x Š x H)		74 x 112 x 73 mm
Objem balenia	V	0,61 dm <sup>3</sup>
ETIM skupina		EG000021
ETIM trieda		EC001457
Colná nomenklatúra		85363010
EAN kód		8590681187890
<b>Katalógové číslo</b>		<b>10 268</b>

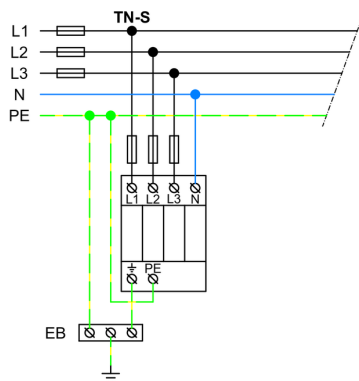


The link in the QR code leads to the online presentation of the **HLSA12,5G-255/4+0 S**. There, in addition to the always up-to-date data sheet, you will also find all diagrams and drawings, declarations of conformity, or 2D or 3D models and other necessary materials. For more information, visit [www.hakel.com](http://www.hakel.com)



8590681187890

## Aplikačná schéma zapojenia (inštalácia)



## Vnútorňá schéma zapojenia

